

KATALOG

'YOUR SOLUTION PARTNER ON THE ARCHITECTURAL FACADE'

SOYKAN ALÜMİNYUM

'MİMARİ CEPHEDE ÇÖZÜM ORTAĞINIZ'

0

2022
2.baskı



1. Hakkımızda

About Us - Soykan Aluminium

2. Ürünler

Products

2.1 Alüminyum Doğrama Sistemleri
Aluminium Joinery Systems

2.2 Alüminyum Cephe Kaplama Sistemleri
Aluminium Facade Cladding Systems

2.3 Transparan Spider Cephe Sistemleri
Transparent Spider Facade Systems

2.4 Seramik Cephe Kaplama Sistemleri
Ceramic Facade Cladding Systems

2.5 Kompozit Panel Cephe Sistemi
Composite Panel Facade System

2.6 Alüminyum Dekoratif Mesh Kaplama
Aluminum Decorative Mesh Coating

2.7 Katlanır Cam Balkon Uygulamaları
Applications off Folding Glass Balcony

2.8 Ofis Cam Bölme Sistemleri
Office Glass Partition Systems

2.9 Alüminyum Korkuluk Sistemleri
Aluminum Railing Systems

2.10 Alüminyum Güneş Kırıcılar
Aluminum Solar Breaker Panells

2.11 Işıklık Sistemleri
Skylight Systems

2.12 Kış Bahçesi Sistemleri
Winter Garden Systems

2.13 Alüminyum Sürme Sistemler
Aluminum Sliding Systems

2.14 Giyotin Doğrama & Pergola Sistemi
Guillotine Joinery & Pergola Systems

2.15 Akıllı Çatı Sistemleri
Rolling Roof Systems

2.16 Kurşun Geçirmez Sistemler
Bullet Proof Systems

2.17 Çelik Doğrama & Kapı Sistemleri
Steel Joinery & Door Systems

2.18 Panjur & KepenK Sistemleri
Roller Shutter & Shutter Systems

3. Projeler

Projects

HAKKIMIZDA

-SOYKAN ALÜMİNYUM

ABOUT US

We as 'Soykan Aluminum' have been working with a **14 years of industry experience** since 2008. Our work contains; projects and final projects of aluminum curtain walls, facade cladding, joinery systems and glass systems. We carry out our work with a sense of responsibility and with love. Soykan aluminum has been showing steady growth with its **professionalism, creativity and marketing development characteristics** that have been ongoing since its establishment. We **continue to be a leading company in our field** by closely following the developments in the sector. Our company, which continues to implement major engineering & architectural projects, will **continue to sign pioneering and exemplary projects** in the entire region of the World since its establishment.

Biz '**Soykan Alüminyum**' olarak;
14 senelik sektör tecrübesiyle 2008 yılından bu yana alüminyum giydirmeye cephe, cephe kaplama, doğrama sistemleri & cam sistemlerine en yüksek netlikte tasarımlar yapıyor ve detaylar üretiyoruz. Yaptığımız her işi kusursuz yapmak, söz verilen tarihte teslimi gerçekleştirmek ve müşteri memnuniyetine önem vermek asıl amaçlarımızdandır. Soykan Alüminyum, kuruluşundan beri süregelen **profesyonellik, yaratıcılık ve pazarı geliştirme** özellikleriyle istikrarlı bir büyüme göstermektedir. Sektördeki gelişmeleri yakından takip ederek **alanında öncü firma** olmayı sürdürmekteyiz. Büyük mühendislik & mimarlık projelerini hayata geçirmeye devam eden firmamız, kurulduğundan itibaren Dünya'nın bütün bölgesinde **öncü ve örnek nitelikteki projelere** de imza atmaya devam edecektir.

TEKNİK ÖZELLİKLER

- Sistemde düşey ve yatay profiller farklı olup kondens kanalıdır.
- Yatay profiller kırılma geçme sistemi ile bağlanır.
- Su tahliyesi, kondens kanallarıyla sağlanmaktadır.

TECHNICAL SPECIFICATIONS

- In the system, the vertical and horizontal profiles are different and have a condensate channel.
- Horizontal profiles are connected by a dovetail system.
- Su tahliyesi, kondens kanallarıyla sağlanmaktadır.

- FACADE SYSTEMS



1.KAPAKLI CEPHE SİSTEMİ

Klasik kapaklı cephe sistemi olarak da bilinen bu sistemin karakteristik özelliği cephe dışından alüminyum profillerin görünmesidir. Kapaklar çok çeşitli geometrik kesitlere sahiptir.

1.CLAMHELL FACADE SYSTEM

A characteristic feature of this system, also called the classic clamshell facade system, is the appearance of aluminum profiles from outside the facade. Caps have many different geometric cross sections.

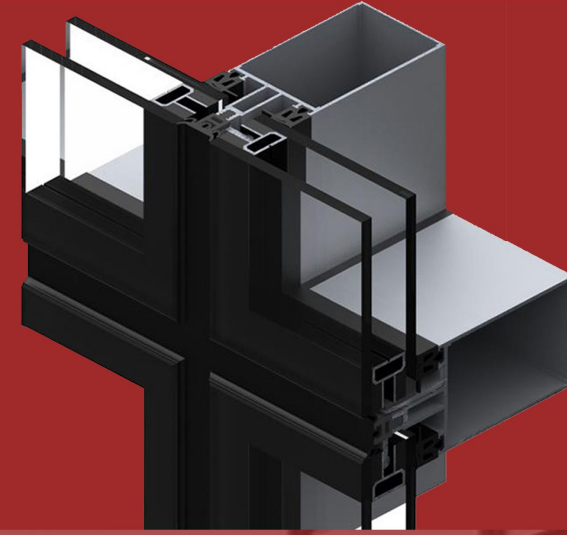
TEKNİK ÖZELLİKLER

- Sistemde düşey ve yatay profiller farklı olup kondens kanalıdır.
- Yatay profiller kırangıç geçme sistemi ile bağlanır.
- Su tahliyesi, kondens kanallarıyla sağlanmaktadır.
- Dıştan bakıldığında cephede camlar arasında yatayda ve düşeyde 16mm genişlikte epdm fitilli cam cama derzler görünür.

TECHNICAL SPECIFICATIONS

- In the system, the vertical and horizontal profiles are different and have a condensate channel.
- Horizontal Profiles are connected by a dovetail system.
- Water drainage is provided by condensate channels.
- 16 mm horizontally and vertically between the windows on the facade when viewed from the outside dec joints appear on epdm wick glass glass in width.

- FACADE SYSTEMS



2.STRÜKTÜREL SİLİKON CEPHE SİSTEMİ

Strüktürel silikon cephe sistemlerinin karakteristik özelliği, cephe dışından alüminyum profillerin görünmemesidir. Tamamen cam yüzey görülmesi istenilen projeler için uygulanmaktadır.

2. STRUCTURAL SILICON FACADE SYSTEM

The characteristic feature of structural silicon facade systems is that it is the absence of the appearance of aluminum profiles. For the desired appearance of a completely glass surface, structural silicon facade is applied.

TEKNİK ÖZELLİKLER

-Sistemde düşey ve yatay profiller farklı olup kondens kanalıdır.

-Yatay profiller kırılma geçişi ile bağlanır.

-Su tahliyesi, kondens kanallarıyla sağlanmaktadır.

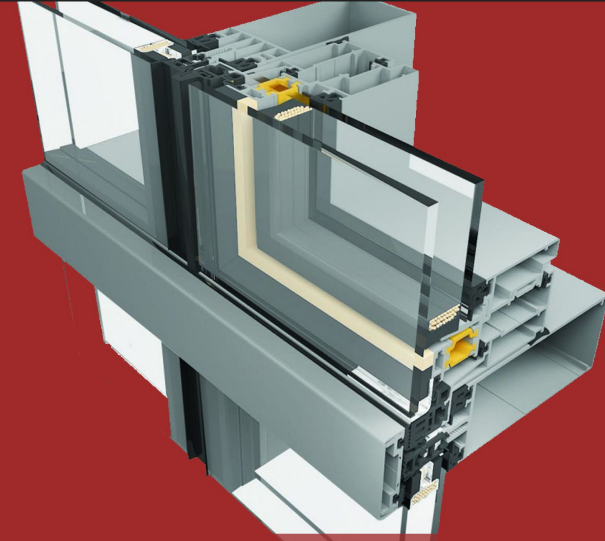
TECHNICAL SPECIFICATIONS

- In the system, the vertical and horizontal profiles are different and have a condensate channel.

- Horizontal profiles are connected by a dovetail system.

- Su tahliyesi, kondens kanallarıyla sağlanmaktadır.

- FACADE SYSTEMS



3. YARI KAPAKLI CEPHE SİSTEMİ

Bu sistemde düşey ya da yatay profillerden biri kapalıdır. İsteğe bağlı yatay kullanıldığında güneş kırıcı olarak da işlev görür.

3. SEMI - CAPPED FACADE SYSTEM

In this system, one of the vertical or horizontal profiles is covered. Upon request partially could function as a sunblock, depending on when it is used horizontally.

1. ISI YALITIMSIZ DOĞRAMA SİSTEMLERİ

Isı yalıtımsız, ekonomik ve daha kolay uygulama özelliği olan çift eksen, çekme sürme, katlanır, pivot pencere açılımları hem yüz ve binili kanat tasarımı ile öne çıkan doğrama sistemidir.

İçeriye ve dışarıya açılabilir. Kilit karşılık, sürgü, menteşe gibi mekanizmaların daha kolay uygulanması ve hem yüz-binli tasarımını öne çıkan özelliklerindedir. Eşik çözümleri, içe ve dışa açılım özelliği, pencere sistemine ait orta kayıt ve kanat ile uyumluluğu sistemi daha da fonksiyonel hale getirir.



1. NON - THERMAL INSULATION

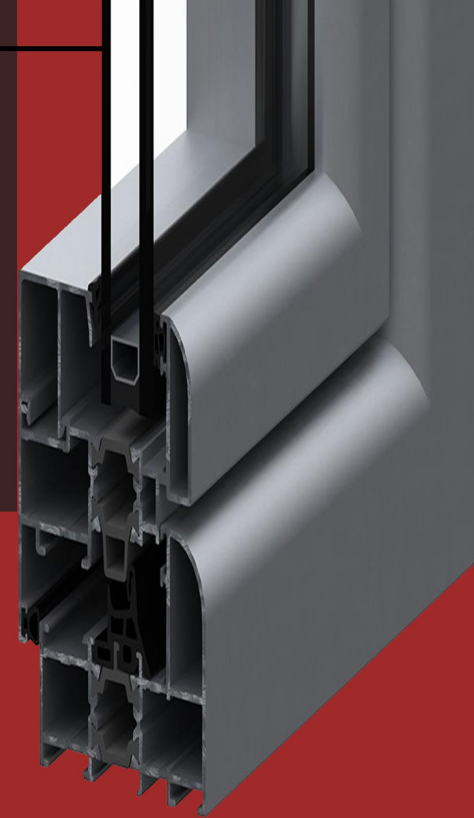
Economical and easy application of non-thermal insulation it has the feature of double axis, pull octobe folding, pivot window openings for both face and mounted wings.

It can be opened inside and out. In response to the lock, the slider mechanisms such as hinges are easier to implement and have a face-mounted design are prominent features. Threshold solutions, inward and outward opening feature, the compatibility of the window system with the middle register and the november makes the system even more functionable.

2. ISI YALITIMLI DOĞRAMA SİSTEMLERİ

Isı yalıtımlı, ekonomik ve daha kolay uygulama özelliği olan çift eksen, çekme sürme, katlanır, pivot pencere açılımları hem yüz ve binili kanat tasarımı ile öne çıkan doğrama sistemidir.

PVC pencere mekanizmaları için tasarlanmış, kanat profili sistemine dahil edilmiştir.



2. HEAT - INSULATED JOINERY SYSTEM

Economical and easy application of thermal insulation it has the feature of double axis, pull october, folding, pivot window openings for both face and mounted wings.

It is a joinery system that stands out with its PVC design for window mechanisms the airfoil is included in the system.

3. KURŞUN GEÇİRMEZ DOĞRAMA SİSTEMİ

TEKNİK ÖZELLİKLER

Yalıtımsız Kapı ve Pencere sistemidir.
Kasa ve kanat derinliği: 104mm
Profil et kalınlığı: 3.5mm
Cam Boşluğu: 45mm
Normal pencere, ispanyolet açılım kapı, vasistas pencere, doğrama imalatına uygundur.
EPDM fitiller sayesinde hava, su ve toz sızdırmazlık özeliğine sahiptir.
Güçlü profilleri sayesinde balistik dayanım sağlayan yalıtımlı açılır doğrama sistemidir.
Sistemin dış profilleri içi 10 mm çelik dolgulu profildir.
Özel boy menteşe ve güvenli kampana sayesinde kanat taşıma kapasitesi yüksektir.
FB7 anti balistik sınıfına sahiptir.



3. BULLET PROFF JOINERY SYSTEM

It is an uninsulated door and window system.
November and wing depth: 104mm
Profile wall thickness: 3.5mm
Glass Gap: 45mm

It is suitable for the manufacture of normal windows, spaniolet opening doors, vasistas windows, joinery.
Because of EPDM wicks, it has the property of sealing air, water and dust.

It is an insulated pop-up joinery system that provides ballistic strength thanks to its strong profiles.
The external profiles of the system are 10 mm steel filled profiles inside.

The wing carrying capacity is high because of the special size hinge and the safety glass bar.
It has the FB7 anti-ballistic class.

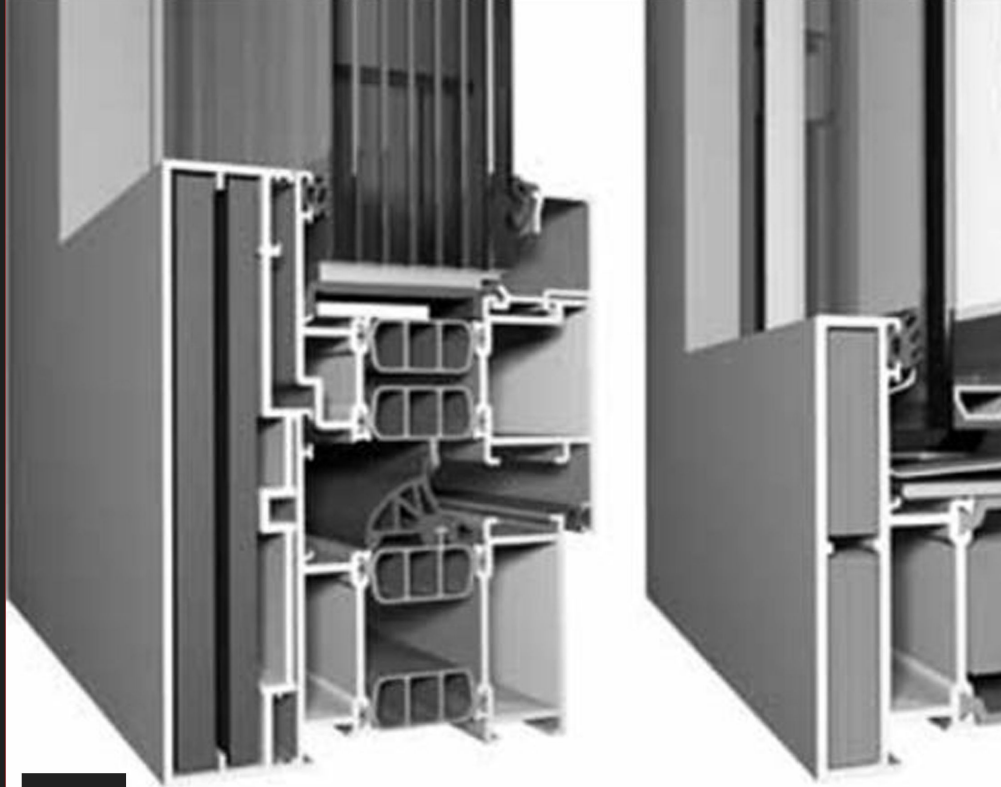
4. YANGINA DAYANIKLI DOĞRAMA SİSTEMLERİ

Yangına dayanıklı alüminyum sistemler, tüm işlevselliğinin yanında, 60 veya 90 dakika boyunca yangının yayılma alanını en az seviyede tutar.

Yangın alanında, belirtilen sürelerde kapının durağan, bütün ve ısıya karşı yalıtkan olması ve bu özelliklerin standartlara göre yapılacak testlerle ispatlanmış olması gerekmektedir.

4. FIRE RESISTANT JOINERY SYSTEMS

All Fire-Resistant Aluminum Systems besides its functionality, 60 or 90 minutes it minimizes the area of spread of fire throughout. In the area of the fire, the door shall be stationary, whole and heat-insulating and this will be done according to the standards of the characteristics it must be proven by tests.



14

ALUMINUM JOINERY SYSTEMS

5. MINIMAL SLIDING JOINERY

In November minimal system, the side case and the bottom case can be completely embedded in the november. In this way, 20% more transparent area and landscape view are provided than more standard systems.

5. MİNİMAL SÜRME DOĞRAMA

Minimal sistemde yan kasa ve alt kasa tamamen döşemelerin içine gömülebilir. Bu sayede daha standart sistemlere göre %20 daha fazla şeffaf alan ve manzara görünümü sağlanır.



15

1. MESH CEPHE SİSTEMLERİ ALUMİNUM DECORATIVE MESH COATING SYSTEM



Mesh kaplama malzeme olarak alüminyum ya da paslanmaz levhadan oluşur.

Gözenek ebatları ise levhanın et kalınlığı ile doğru orantılıdır.

Mesh kaplamalar alüminyum çerçeve içine yerleştirilip montajı yapılır ya da konstrüksiyon oluşturulup gözenek yerlerinden montajı yapılır.

The mesh coating is made of aluminum or stainless steel as the material.

Pore sizes are directly proportional to the wall thickness of the plate.

Mesh coatings are placed in the frame and assembled, or the construction is created and assembled from the pore location.

1. SERAMİK CEPHE KAPLAMA CERAMIC FACADE CLADDING SYSTEMS

- FACADE CLADDING SYSTEMS



Seramik cephe kaplama değişik renk ve dokularda üretilen granit seramiklerin alt konstrüksiyon üzerine yapıştırılmasıyla ya da gizli sistem olarak uygulanmasıdır.

Seramiklerin ebatı isteğe göre yapılabilmektedir.

Ceramic facade cladding is made by gluing or hiding granite ceramics produced in different and color textures on the lower construction.

The ceramic sizes can be designed according to the customers request.

3. KOMPOZİT PANEL SİSTEMLERİ COMPOSITE PANEL FACADE SYSTEMS

Kompozit paneller hafif olma özelliği ile bilinirler.

Sağlamdırlar ve uzun ömürlü kullanım sunarlar.

Birçok kaplamaya göre onarıma ihtiyaç duymayan, bir sistemdir.

Kompozit panellerde, pek çok renk seçeneği bulunmaktadır.

Composite panels are known for their light weight.

It does not need repair compared to many coatings.

There are many colour options for the composite panel facade systems.

4. TRANSPARAN SPIDER CEPHE SİSTEMLERİ TRANSPARENT SPIDER FACADE SYSTEMS

- FACADE CLADDING SYSTEMS

Spider cephe sistemlerinde camlar lamine cam veya lamine ısıcam olarak kullanılabilir.

Mimari tercihe göre; taşıyıcı konstrüksiyon düşey veya yatay şekilde oluşturulabilir. Paslanmaz örümcek tutucular projenin özelliğine göre farklı şekilde tasarlanabilir.

In the spider facade system, glasses can be used as laminated or laminated glass.

According to the architectural reference; construction can be made horizontal or vertical. Stainless spider holders can be designed in different forms according to the project.

1. IŞIKLIK SİSTEMLERİ SKYLIGHT SYSTEMS

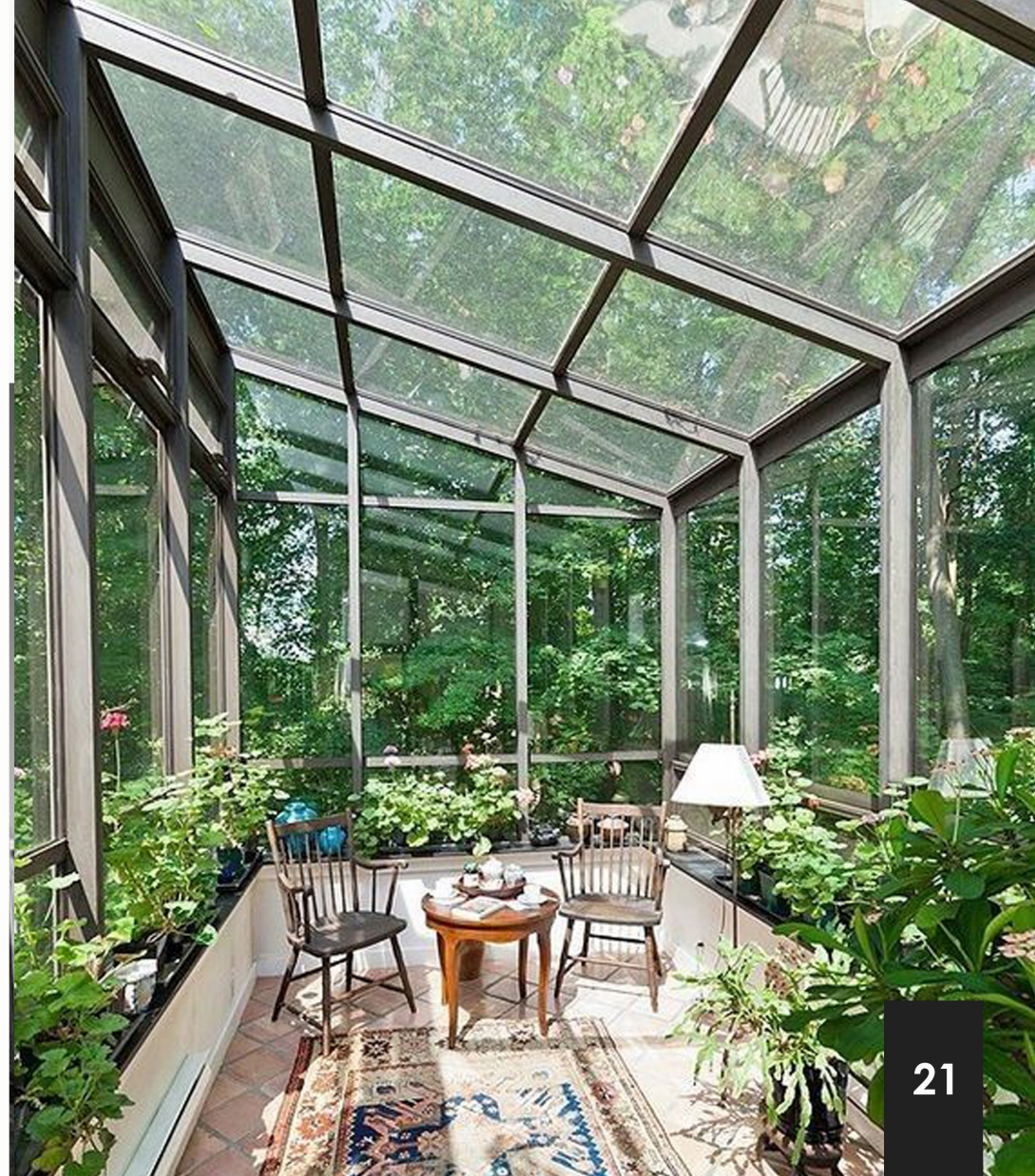
Modern mimari yapılarda çatılarda çözümlenen ışıklık uygulamaları doğal aydınlatma sorunlarına çözüm olarak cevap veren estetik bir mimari görünüme sahip olan bir sistemdir.

Sistem, mimari projesine uygun olarak ana taşıyıcı çelik konstrüksiyona tespit edilmiş galvanizli çelik kutu profillerle bunlara bağlanan kondens kanallı düşey ve yatay alüminyum profilli ışıklık profillerinden oluşur. Alüminyum profillerin üzerine, proje üzerine istenen ısı yalıtım değeri, renk ve kalınlığa göre ısıcamın takozlama şartlarına uygun olarak yerleştirilir. Fıtil ve kapak montajının yapılması, cam derzlerinin silikon ile yapıştırılması ardından montajı tamamlanır.

In modern architectural building roofs, skylight is a solution for the natural lightning problem and it is also a aestetich architectural solution.



1. KIŞ BAHÇESİ SİSTEMLERİ WINTER GARDEN SYSTEMS



ÜRÜNLERİMİZ

-SOYKAN ALÜMİNYUM

1. AKILLI ÇATI SİSTEMLERİ ROLLING ROOF SYSTEMS

Yelpaze hareketi sayesinde mekanın her noktasında %100 doğal havalandırma sağlamaktadır.

Paneller istenilen açıda açılarak, istenilen derecede havalandırma + güneş ışığından maksimum yararlanmaya imkan verir.

Cafe, resturant gibi yeme/içme alanlarında çokça tercih edilmektedir.

It provides natural ventilation to every point of the space because of the fan movement.

The panells can be opened in every angle, and they will provide the maximum ventilation + lightning.

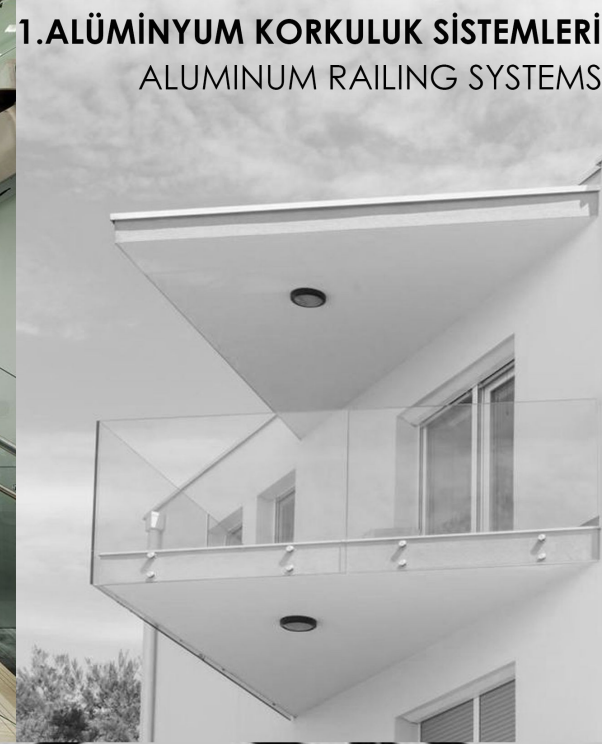
Rolling roof systems are very common used in areas like ' coffe shops, resturants'.



PRODUCTS

-SOYKAN ALÜMİNYUM

1.ALÜMİNYUM KORKULUK SİSTEMLERİ ALUMINUM RAILING SYSTEMS



KONUT PROJELERİ - HOUSING PROJECTS

- 00 **Vadi İstanbul** - Vadi Istanbul Housing Project
- 01 **Teknik Yapı Metropark** - Teknik Structure, Metropark Housing
- 02 **Newista Rezidans** - Newista Residence
- 03 **Bağdat Caddesi, Ramazanoğlu Konutu** - Bagdat Street, Ramazanoğlu H.
- 04 **Bağdat Caddesi, Gözüpek İnşaat** - Bagdat Street, Gözüpek Construction
- 05 **Gaziantep Villa Projeleri** - Gaziantep, Villa Projects
- 06 **Relux RFF 35**
- 07 **Relux RSO 50**
- 08 **Piyale Paşa**
- 09 **Sarıyer Villa Projesi** - Sarıyer, Villa Project
- 10 **Kasr-ı Ala Çengelköy**
- 11 **Ramazanoğlu Apartmanı, Göztepe** - Ramazanoğlu Apartments, Goztepe
- 12 **Bostancı Totan İnşaat** - Totan Construction, Bostancı

TİCARİ YAPI PROJELERİ - COMMERCIAL BUILDING PROJECTS

- 00 **Levent Sanayi İş Merkezi** - Levent, Industrial Business Center
- 01 **TEM 34 Ticaret Merkezi** - TEM 34 Commercial Center
- 02 **Ağaç ve Peyzaj İşleri Genel Müdürlük Binası** - Landscape Works Headquarters Building
- 03 **Proslime, Ataşehir İş Merkezi** - Proslime, Atasehir Business Center
- 04 **Magma Otomotiv Fabrikası** - Magma Automotive Factory
- 05 **Ardahan Gölet Ticaret Merkezi** - Ardahan, Golet Commercial C.
- 06 **Sakarya İşkur Binası** - Sakarya, İşkur Building
- 07 **Levent, Promesa/ŞekerBank**

TİCARİ YAPI PROJELERİ - COMMERCIAL BUILDING PROJECTS

- 08 **Makyol Santral Projesi** - Makyol Central Project
- 09 **Diyarbakır Havaalanı** - Diyarbakır Airport
- 10 **Ataşehir, Emlak Konut Genel Merkez Binası** - Emlak Konut Headquarters
- 11 **Via West Çorlu Ticaret Merkezi** - Via West Corlu Commercial Center
- 12 **Çerkezköy Samsung Fabrikası** - Cerkezkoy Samsung Factory
- 13 **Blue Lake - Küçükçekmece Satış Ofisi** - Blue Lake, Sales Office
- 14 **Astana/Kazakistan, Alsin - Alarko Su Arıtma Tesisi** / Alsin - Alarko Water Treatment Facility
- 15 **Astana Tamız İnşaat** - Tamız Construction
- 16 **Cezayir, Metro Projesi** - Algeria, Subway Project
- 17 **Etiyopya Tren İstasyonu** - Ethiopia Train Station
- 18 **Yeniköy Fiko Restoran** - Fiko Restuarant

SAĞLIK YAPISI PROJELERİ - HEALTH BUILDING PROJECTS

- 00 **Eskişehir, Acıbadem Hastanesi** - Eskisehir, Acıbadem Hospital
- 01 **Maltepe, Diş Kliniği** - Maltepe, Dental Clinic

EĞİTİM YAPISI PROJELERİ - EDUCATION CENTER BUILDINGS

- 00 **Astana/Kazakistan, Nazarbayev Üniversitesi** - Nazarbayev University
- 01 **Cezayir, Konstantin Üniversitesi** - Algeria, Constantine University
- 02 **Eskişehir Arçelik Ar-Ge Binası** - Arçelik Ar-Ge Building

KAMUSAL PROJELER - PUBLIC PROJECTS

- 00 **Ankara Millet Bahçesi** - Ankara, Recreation Area
- 01 **Kayaşehir Millet Bahçesi** - Kayasehir, Recreation Area
- 02 **Astana/Kazakistan, Arena Stadyumu** - Kazakhstan, Arena Stadium
- 03 **Astana/Kazakistan, Han Çadırı (Alışveriş Merkezi)** - Kazakhstan, Shopping Mall
- 04 **Kazakistan, T.C Büyükelçiliği Binası** - Kazakhstan, Turkish Republic Embassy Building
- 05 **Astana/Kazakistan, Buz pisti** - Kazakhstan, Ice Rink

OTEL PROJELERİ - HOTEL PROJECTS

- 00 **Bostancı, Dedeman Otel** - Bostancı, Dedeman Hotel
- 01 **Florya, Crowne Plaza Oteli** - Florya, Crowne Plaza Hotel

PROJELER - SOYKAN ALÜMİNYUM

KONUT PROJELERİ - HOUSING PROJECTS

00 | Vadi İstanbul - Vadi İstanbul Social Housing



PROJECTS - SOYKAN ALUMINUM

02 | Newista Rezidans - Newista Residence



01 | Teknik Yapı Metropark - Teknik Structure, Metropark Social Housing



27

06 | Relux RFF 35

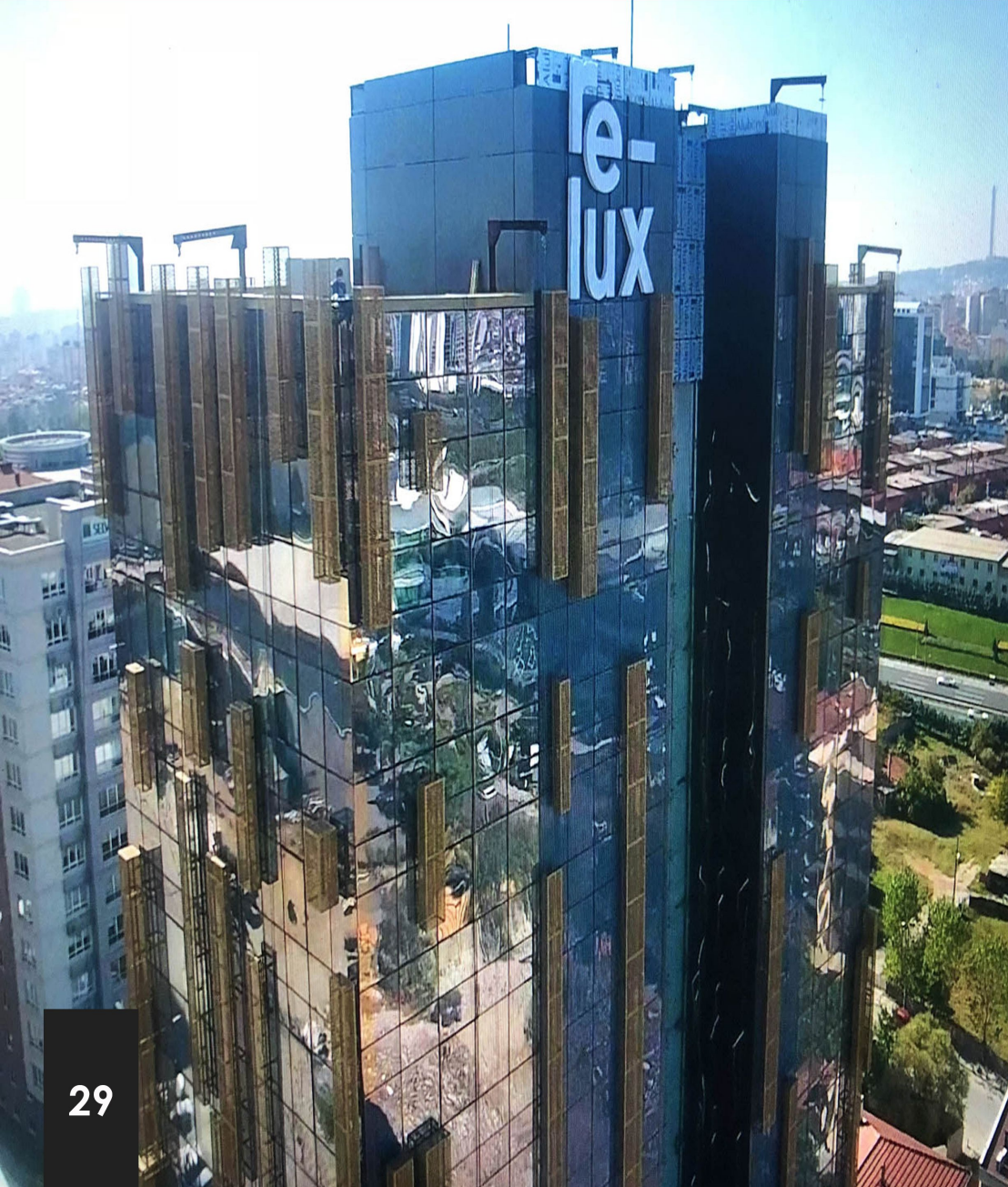


28

PROJELER - SOYKAN ALÜMİNYUM

KONUT PROJELERİ - HOUSING PROJECTS

07 | Relux RSO 50



29

PROJECTS - SOYKAN ALUMINUM

10 | Kasrı Ala, Çengelköy - Kasrı Ala Cengelkoy Social Housing



30

PROJELER - SOYKAN ALÜMİNYUM

TİCARİ YAPI PROJELERİ - COMMERCIAL BUILDING PROJECTS

01 | TEM 34 Ticaret Merkezi - TEM 34 Commercial Center



06 | Magma Otomotiv Fabrikası - Magma Automotive Factory

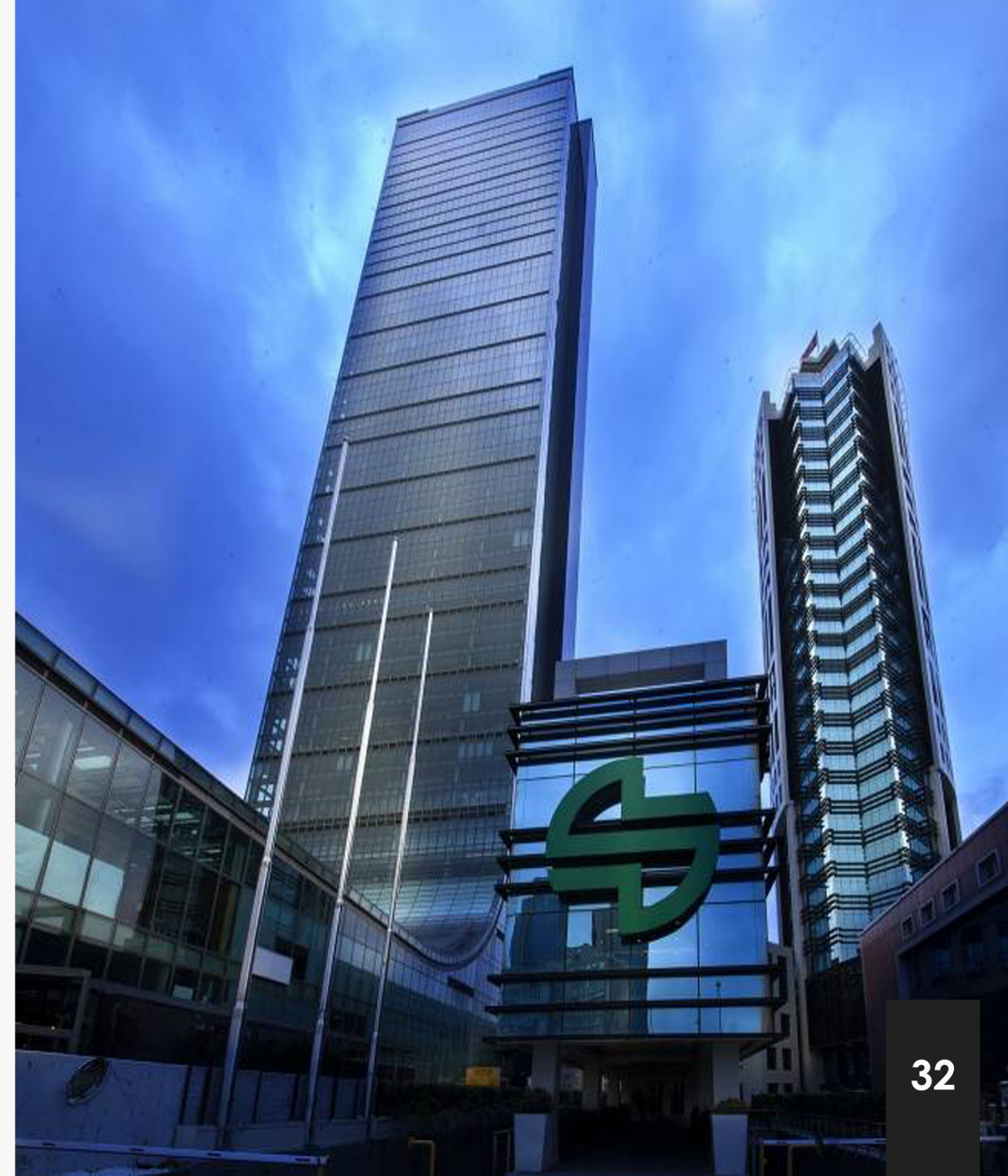


31

PROJECTS - SOYKAN ALUMINUM

07 | Levent, Promesa / Şekerbank

- Zemin kat giydirme cephe işleri
- Ground floor, curtain wall works



32

PROJELER - SOYKAN ALÜMİNYUM

TİCARİ YAPI PROJELERİ - COMMERCIAL BUILDING PROJECTS

08 | Makyol Santral Projesi - Makyol Central Project (Social Housing & Commercial Building)



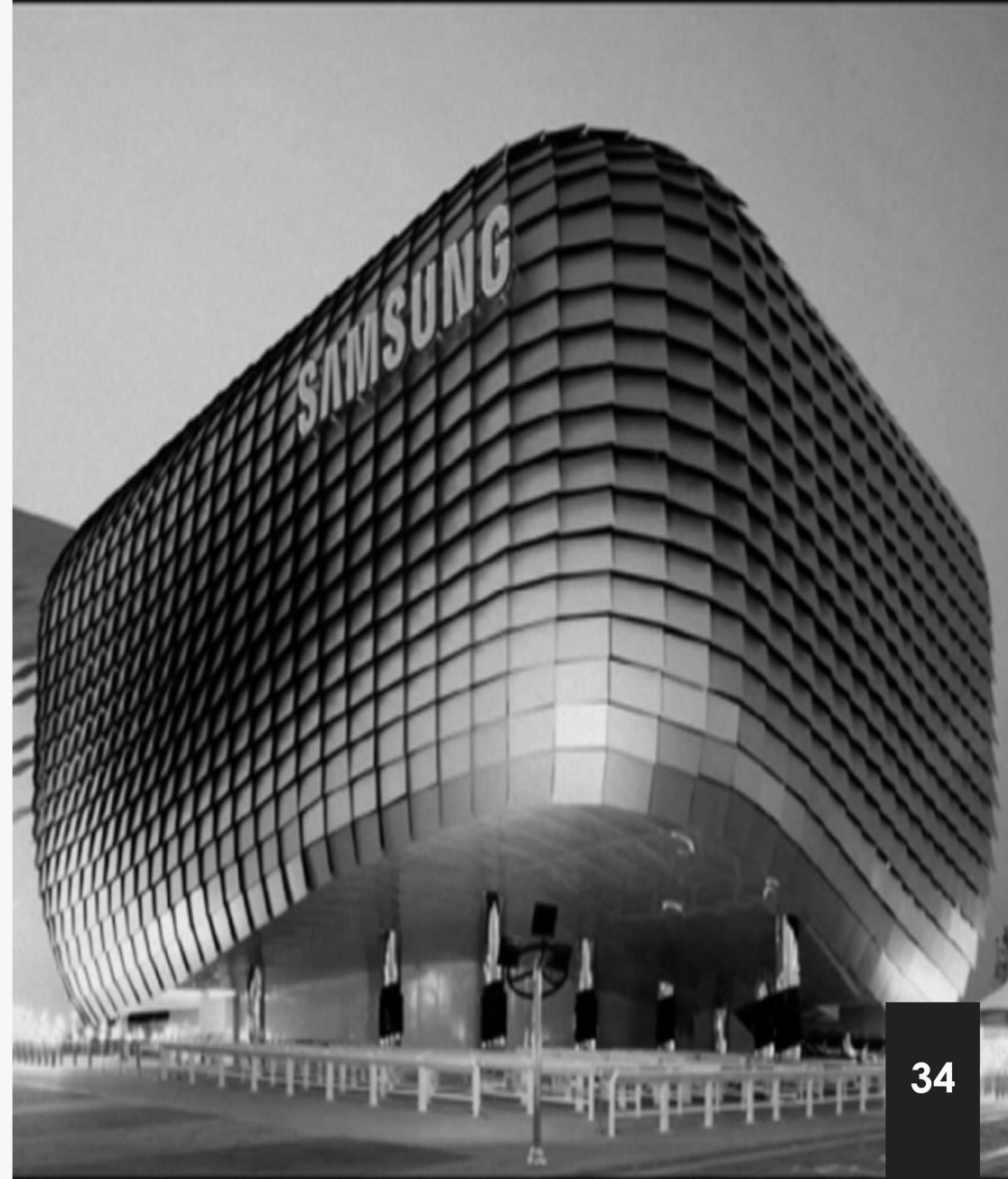
10 | Ataşehir, Emlak Konut Genel Merkez Binası - Atasehir, Emlak Konut Headquarters Building



33

PROJECTS - SOYKAN ALUMINUM

12 | Çerkezköy, Samsung Fabrikası - Cerkezkoy, Samsung Factory



34

PROJELER - SOYKAN ALÜMİNYUM

TİCARİ YAPI PROJELERİ - COMMERCIAL BUILDING PROJECTS

14 | Astana, Kazakistan Alsın - Alarko Su Arıtma Tesisi / Alsın - Alarko Water Treatment Facility



35

PROJECTS - SOYKAN ALUMINUM

SAĞLIK YAPISI PROJELERİ - HEALTH BUILDING PROJECTS

00 | Eskişehir, Acıbadem Hastanesi - Eskişehir, Acıbadem Hospital



36

PROJELER - SOYKAN ALÜMİNYUM

EĞİTİM YAPISI PROJELERİ - EDUCATION CENTER BUILDINGS

00 | Astana, Kazakistan Nazarbayev Üniversitesi / Astana, Kazakhstan Nazarbayev University



Ankara Recreation Area



PROJECTS - SOYKAN ALUMINUM

KAMUSAL PROJELER - PUBLIC PROJECTS

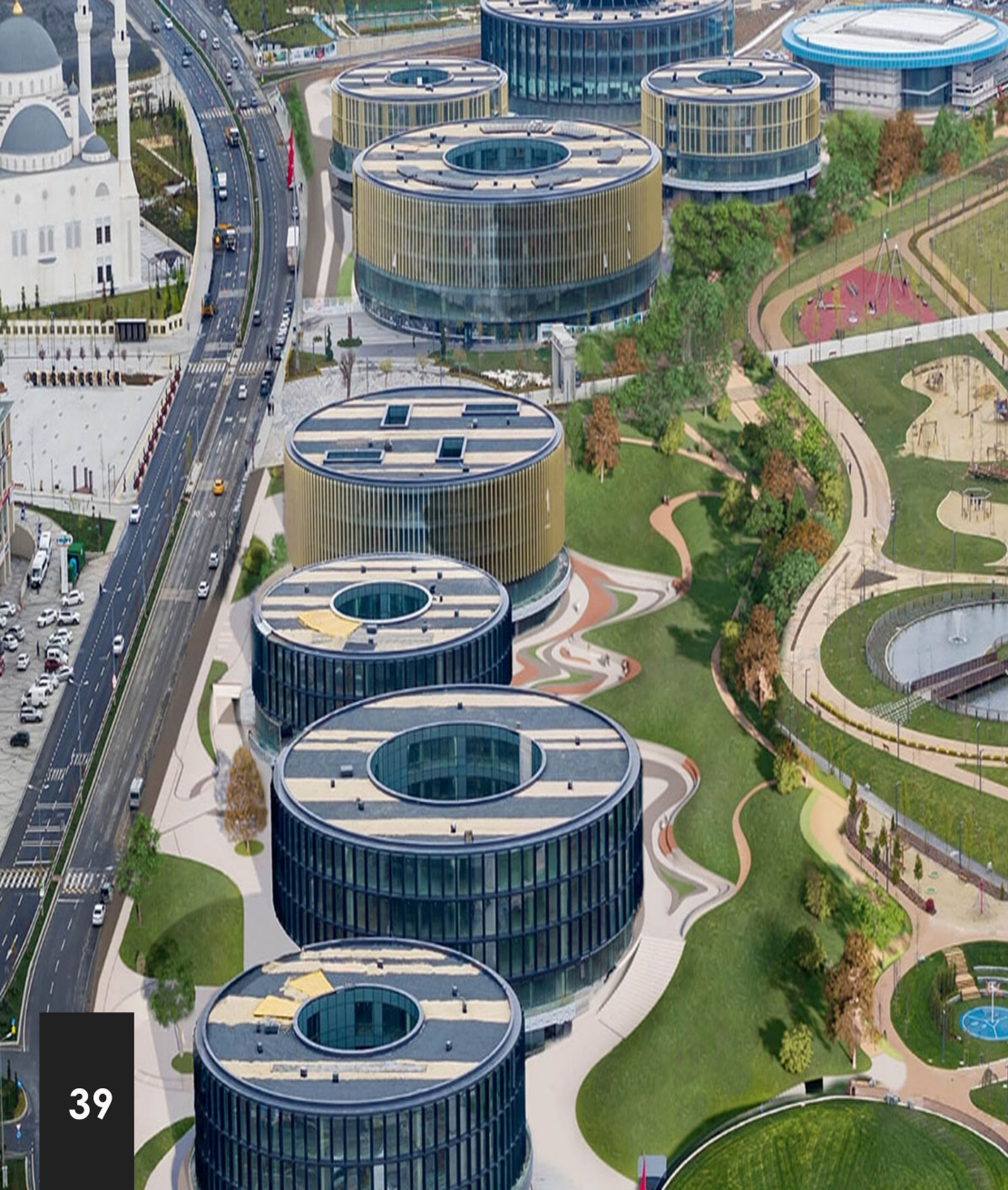
00 | Ankara Millet Bahçesi - Ankara, Recreation Area



PROJELER - SOYKAN ALÜMİNYUM

KAMUSAL PROJELER - PUBLIC PROJECTS

01 | Kayaşehir Millet Bahçesi - Kayasehir Recreation Area



39

PROJECTS - SOYKAN ALUMINUM

02 | Astana, Kazakistan Arena Stadyumu - Astana, Kazakhstan Arena Stadium



03 | Astana, Kazakistan Han Çadırı (Alışveriş Merkezi) - Astana, Kazakhstan Shopping Mall



40

PROJELER - SOYKAN ALÜMİNYUM

KAMUSAL PROJELER - PUBLIC PROJECTS

04 | Kazakistan T.C Büyükelçiliği Binası - Kazakhstan Turkish Republic Embassy Building



PROJECTS - SOYKAN ALUMINUM

05 | Astana, Kazakistan Buz Pisti - Astana, Kazakhstan Ice Rink





OTEL PROJELERİ - HOTEL PROJECTS

00 | Bostancı Dedeman Otel - Bostancı Dedeman Hotel Project

01 | Florya, Crowne Plaza Otel - Florya, Crowne Palaza Hotel



SOYKAN ALÜMİNYUM
GİYDİRME CEPHE
SİST.SAN. ve TİC.LTD.ŞTİ

**Ferhatpaşa Mh. Mareşal Fevzi
Çakmak Cd. No:12/4 Ataşehir
İstanbul
TÜRKİYE**

Ferhatpasa Nb. Maresal Fevzi
Cakmak St. No:12/4 Atasehir
Istanbul
TURKEY

**TEL: +9 0216 206 04 05
www.soykanaluminum.com.tr
info@soykanaluminum.com.tr**